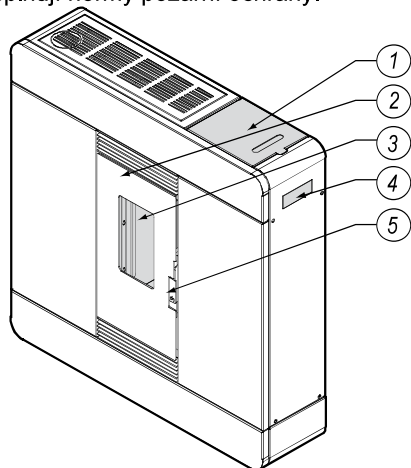
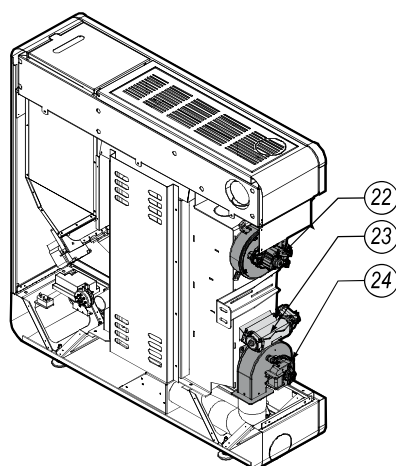
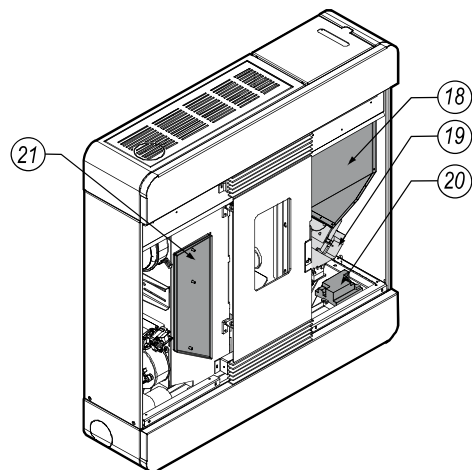
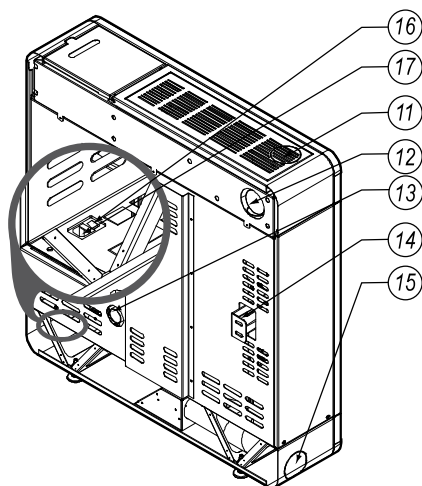
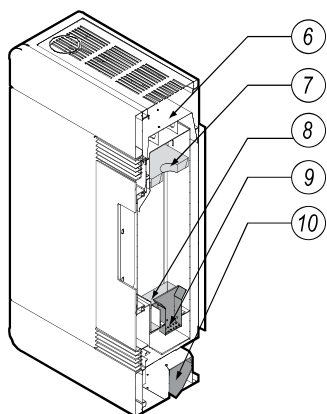


Vzduchový ventilátor (23) přivádí zespondu vzduch, který obtéká stěny komory topeniště (boční a zadní), přebírá teplo a vychází ven přes otvory nad a pod dvířky kamen. Po zapnutí ventilátoru (24) bude většina ohřátého vzduchu směřovat do systému DHV (distribuce horkého vzduchu), jehož výstupní otvor se může nacházet na spodní stěně kamen nebo na jejich boku (v závislosti na připojení vzduchového vedení na výstupu ventilátoru).

Kamna lze vybavit také alternativními dřevěnými dekorativními prvky, například horním dřevěným panelem nad dvířky. Tyto komponenty jsou vhodně připraveny pro provoz při teplotách panujících v tělese kamen, jsou bezpečné a splňují normy požární ochrany.



Výkres 1. Vzhled krbových kamen DEFRO HOME AIRPELL



Výkres 2. Konstrukce krbových kamen DEFRO HOME AIRPELL

1 – víko zásobníku na pelety, 2 – dvířka, 3 – sklo, 4 – ovládací panel s displejem, 5 – klika, 6 – těleso kamen, 7 – deflektory z vermikulitu, 8 – popelník, 9 – hořák, 10 – DHV (distribuce horkého vzduchu), 11 – zálepka alternativního výstupu kouřovodu, 12 – kouřovod, 13 – hrdlo přívodu vzduchu - nasávací příruba, 15 – zálepka alternativního výstupu DHV, 16 – vypínač napájení, 17 – napájecí zásuvka 230 V, 18 – zásobník na pelety, 19 – mechanismus podavače, 20 – elektronický ovladač kamen, 21 – víko čisticího otvoru, 22 – spalínový ventilátor, 23 – vzduchový ventilátor, 24 – ventilátor systému DHV

4.2. TECHNICKÉ ÚDAJE

Tabulka 1. Technické údaje kamen DEFRO HOME AIRPELL.

| Název | m.j. | hodnota |
|--------------------------------------------------------------|------|---------------|
| Jmenovitý výkon | kW | 8,0 |
| Rozsah topného výkonu | kW | 3,5-8,0 |
| Účinnost jmenovitá ¹ | % | 93,3 (94,3) |
| Sezónní energetická účinnost | % | 88,7 |
| Emise CO při 13% O ₂ ¹ | % | 0,010 (0,017) |
| Teplota spalin ¹ | °C | 82,1(50,7) |
| Hmotnost ² | kg | 146 |
| Tok masy spalin pro jmenovitý výkon ¹ | g/s | 8,2 (6,2) |
| Minimální tah při jmenovitém výkonu | Pa | 12 |
| Průměr kouřovodu | mm | 80 |
| Napětí napájení | V | 230 |
| Maximální příkon | W | 400 |
| Spotřeba elektrické energie pro jmenovitý výkon ¹ | kWh | 0,175 (0,065) |

| | | |
|------------------------------|--------------------------|-----------|
| Spotřeba paliva ¹ | kg/h | 1,9 (0,8) |
| Objem zásobníku paliva | kg | 16 |
| Druh ohřívače | s periodickým spalováním | |
| Palivo ³ | pelety s průměrem 6 mm | |

¹⁾ V závorkách je uvedena hodnota pro minimální výkon 3,5 kW.

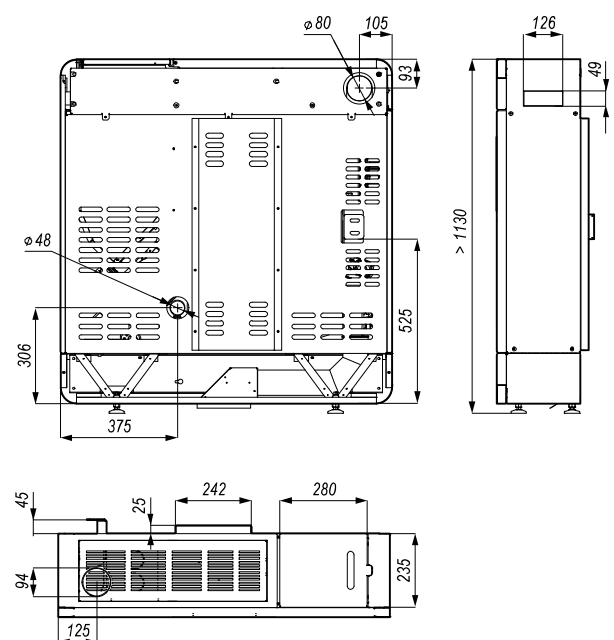
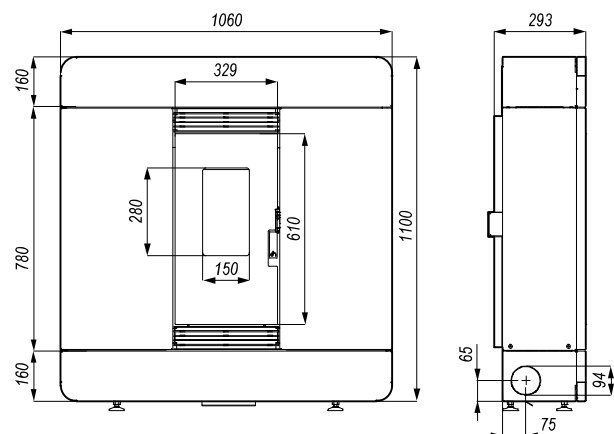
²⁾ Hmotnost zařízení závisí na zvolené konstrukční verzi a vybavení.

Spalovací proces v kamnech na pelety řídí elektronická řídicí jednotka (4), která na základě nastavení a naměřené teploty ovládá zapalovač, podavač a ventilátory.



Podrobný popis konstrukce, provozu elektronické řídicí jednotky se nachází v návodech k obsluze, které jsou přílohou této dokumentace.

Je nutné dodržovat návod k obsluze řídicí jednotky a ventilátoru.



Výkres 3. Rozměry krbových kamen DEFRO HOME AIRPELL.

4.3. VYBAVENÍ

Krbová kamna jsou dodávána smontovaná, na paletě zabalené ve fólii. Součástí dodávky mohou být další součástky a komponenty podle požadavku uživatele. Prvky,

kteří jsou součástí standardního vybavení, jsou obsaženy v tabulce 2.

Tabulka 2. Vybavení kamen DEFRO HOME AIRPELL.

| Standardní vybavení krbových kamen | m.j. | množství |
|--------------------------------------------------------|------|----------|
| Návod k obsluze kamen | ks | 1 |
| Návod k obsluze a záruční list elektronického ovladače | ks | 1 |
| Elektronický ovladač | ks | 1 |
| Keramický obklad komory topeniště | sada | 1 |

4.4. PARAMETRY PALIVA

Základním palivem krbových kamen DEFRO HOME AIRPELL jsou pilinové pelety. Je vhodné používat pelety třídy A1 v souladu s normou PN-EN ISO 17225-2:2014-07, které mají následující parametry:

- průměr granulátu: 6 cm,
- délka granulátu od 3,15 mm do 40,00 mm,
- výhřevnost: > 16,5 MJ/kg,
- obsah síry: max. 0,03 %,
- vlhkost: ≤ 10 %,
- obsah popela: ≤ 0,7 %,
- násypná hustota: > 600 kg/m³.

Při výběru pelet je třeba věnovat zvláštní pozornost palivu z nespolehlivých zdrojů, možnému obsahu nečistot v palivu v podobě kamenů nebo jiných nehořlavých příměsí, které zhoršují kvalitu spalování a zvyšují poruchovost podavače.

Správná volba druhu a kvality pelet zajišťuje:

- bezporuchový provoz kamen,
- úsporu paliva ve srovnání s horšími třídami,
- snížení emisí škodlivých chemických sloučenin.

Na roštu automatického topeniště je přísně zakázáno spalovat jiné materiály než pelety.



Použití nekvalitního paliva nebo paliva, které neodpovídá výše uvedeným doporučením, bude mít za následek poruchy zařízení a může vést ke ztrátě záruky a zřeknutí se odpovědnosti za výrobek.

Krbová kamna na pelety nejsou zařízení na spalování odpadu a nesmí se v nich spalovat zakázaná paliva.

Nenechte zásobník na palivo zcela vyprázdnit. Minimální úroveň naplnění zásobníku na palivo je 25 % jeho objemu.

DEFRO R. Dziubeľa sp. k. nenese odpovědnost za škody nebo nesprávné spalování způsobené použitím nesprávného paliva.



Pravidelně kontrolujte stav těsnění víka zásobníku na palivo. Po zavření zásobníku by mělo těsnění těsně přiléhat k povrchu.

Vůle a mezery mezi víkem a zásobníkem paliva jsou nepřipustné.

4.5. NÁHRADNÍ DÍLY

Za účelem získání informací o dostupnosti náhradních dílů pro volně stojící kamna nebo ohledně servisu zařízení se obraťte na Servisní středisko DEFRO nebo Autorizovaný servis DEFRO.