

NÁVOD NA POKLÁDKU PODLAHY

NaturMax **TopClick**

UPOZORNENIE!

Aby sa predišlo farebným rozdielom, odporúča sa použiť na inštaláciu panely z rovnakej výrobnéj šarže. Pred inštaláciou skontrolujte číslo výrobnéj šarže, ktoré je uvedené na každom balení.

UPOZORNENIE!

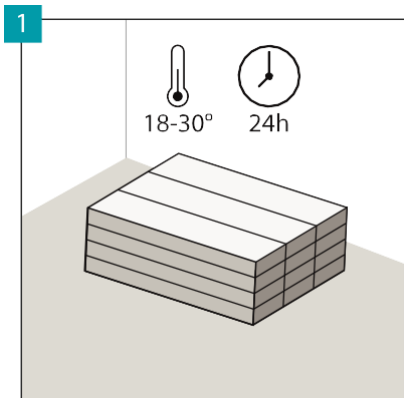
Pred montážou starostlivo skontrolujte, či panely nemajú vady materiálu, najmä vady dekoratívneho povrchu, mechanické poškodenie zámkov, ako aj rozdiely vo farbe alebo lesku. Odlišná a rôznorodá štruktúra, letokruhy a hrče, výskyt vybielených letokruhov alebo prasklín sú konštrukčné prvky a nepovažujú sa za chyby výrobku. Inštalácia panelov sa považuje za prevzatie výrobku a žiadne poškodenie a/alebo farebné odchýlky, ani vyššie uvedené konštrukčné odchýlky nesmú byť dôvodom pre akúkoľvek následnú reklamáciu týkajúcu sa výrobku.

Pred položením sa odporúča zoradiť panely podľa vzoru a odtieňa a potom ich striedavo inštalovať, aby sa dosiahol uspokojivý jednotný prechod z jedného typu do druhého v miestnosti. Aby sa dosiahol najlepší vizuálny efekt, panely by mali byť vždy položené v smere hlavného zdroja svetla.

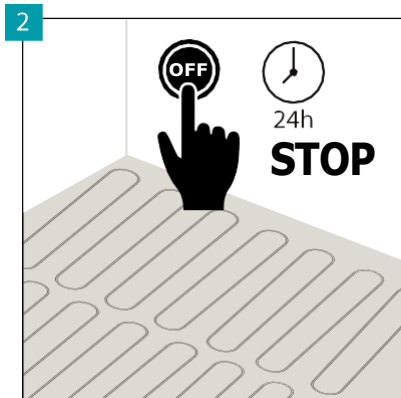
Otvorené balenie sa musí okamžite použiť (pozri -> PRÍPRAVA, časť č. 10)

PRÍPRAVA:

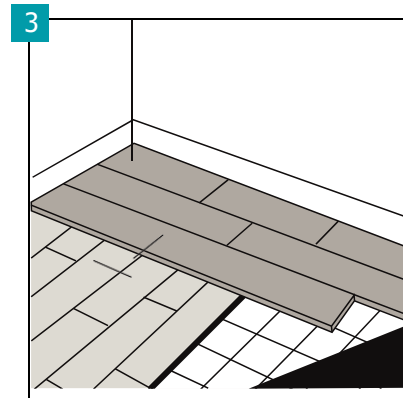
🌡️ 18-30°C 💧 40-65%



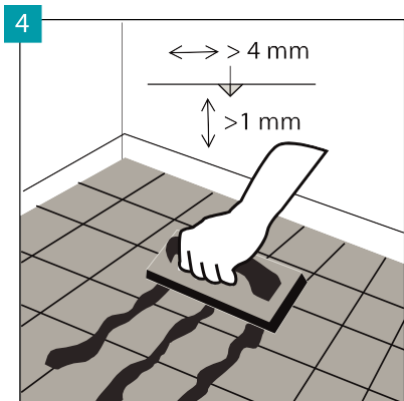
Ak je teplota počas prepravy vyššia ako 5 °C, čas aklimatizácie v miestnosti s teplotou 18-30 °C by mal byť min. 24 hodín (v priestoroch, kde bude podlaha inštalovaná). Avšak v prípade teploty ≤ 5 °C počas prepravy, čas aklimatizácie v miestnosti s teplotou 18-30 °C by mal byť min. 48 hodín.



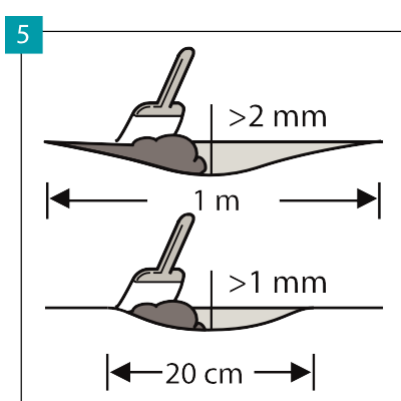
Pred inštaláciou vypnite podlahové kúrenie po dobu 24 hodín.



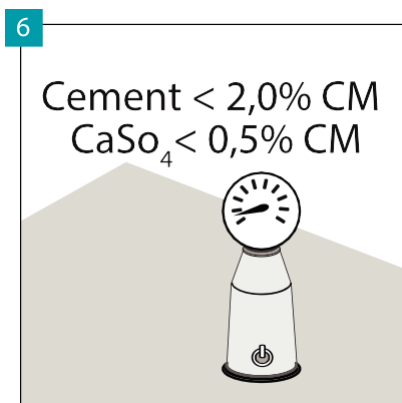
Typ podkladu, jeho kvalita a príprava, najmä odstránenie prípadných nerovností, majú rozhodujúci vplyv na konečný výsledok. Panely sú vhodné na montáž na cementové a anhydritové podklady, samonivelačné podklady, keramické dlaždice, lepené parkety, laminované PVC podlahy a linoleum, ako aj na OSB dosky alebo preglejky bez priehybu a s vlhkosťou dreva nižšou ako 10%. Montáž na "plávajúcu podlahu", ako sú sendvičové panely a laminované panely, je povolená pod podmienkou, že je pod ňou položený podklad s CS = 200 kPa a parozábrana s SD > 75m. Panely neinštalujte priamo na koberce alebo iné mäkké podlahové krytiny. Podklad a podlahovú krytinu treba pred inštaláciou vždy prekryť zvukovo izolačnou podložkou uvedenou poskytovateľom záruky. Nepoloženie podkladu alebo polozenie nevhodného podkladu bude mať za následok stratu záruky a vysoké riziko poškodenia panelov.



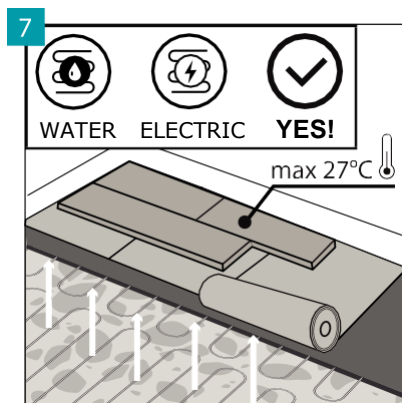
Ak sa robí inštalácia na podklad pokrytý keramickými obkladačkami, vyplňte škáry s medzerami širšími ako 4 mm a hlbšími ako 1 mm odolnou výplňou škár, napr. gumovou špárovacou hmotou. Pokládka na dlaždice so špárovacou hmotou nie širšou ako 5 mm a nie hlbšou ako 1 mm je povolená bez použitia vyrovnávacej hmoty, ak sa ako podklad použije Multiprotec Super Hardlay alebo Vinclic Super Solid.



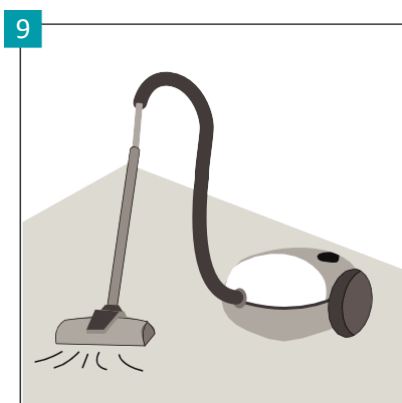
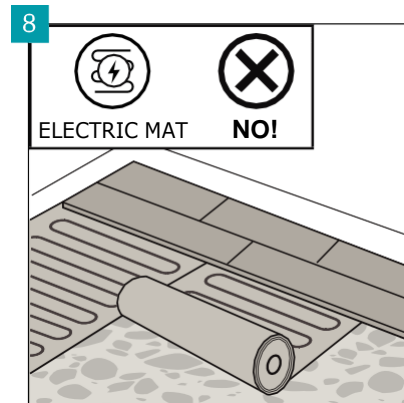
Uistite sa, že je podklad úplne rovný. Všetky nerovnosti podkladu presahujúce 1 mm a dlhšie ako 20 cm, alebo presahujúce 2 mm a dlhšie ako 1 m sa musia vyrovnáť. Skontrolujte, či je potrebné použiť základný náter alebo izolačný materiál. Na prípravu dokonalého podkladu naneste na celý povrch cementovú maltu alebo samonivelačnú hmotu.



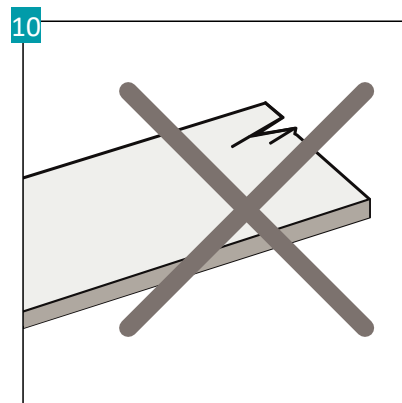
V prípade cementového podkladu by mal byť obsah vlhkosti nižší ako 2,0% a v prípade anhydritového podkladu nižší ako 0,5%. V prípade inštalácie s podlahovým vykurovaním by uvedené hodnoty mali byť 1,8 % a 0,3 %.



Panely sa môžu položiť na vyhrievaný podklad za predpokladu, že maximálna povrchová teplota podlahy je 27 °C. Podlahové vykurovanie by sa malo jeden deň pred inštaláciou vypnúť a po položení panelov počkať ďalší deň a postupne zapínať podlahové vykurovanie (zvyšovaním teploty o 5°C za deň). Podlahu je možné inštalovať nad vodné alebo elektrické podlahové vykurovanie (zapustené do podkladu), ktoré zaručuje vyššie uvedené teplotné rozsahy. Neodporúča sa inštalácia priamo na elektrickú vykurovaciu rohož.



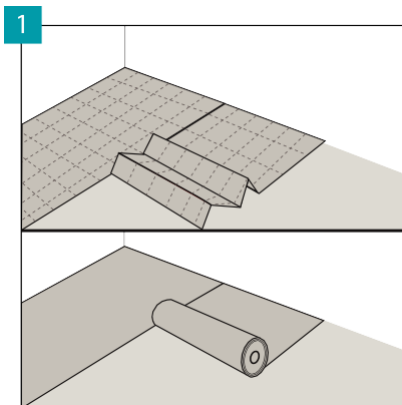
Uistite sa, že podklad je suchý, rovný, stabilný a bez mastnoty alebo chemikálií. Všetky vystupujúce nerovnosti odstráňte alebo vybrúste. Pred inštaláciou je potrebné podklad dôkladne pozametat' a povysávať, aby sa odstránili všetky nečistoty. Všetky závažnejšie chyby podkladu a veľké trhliny sa musia odstrániť.



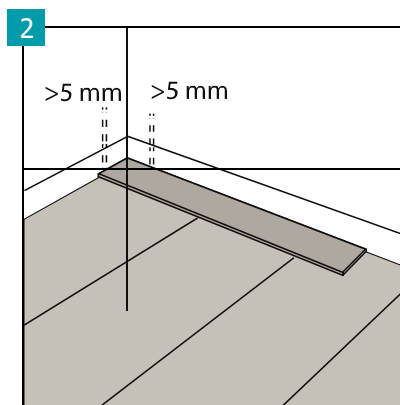
Pred inštaláciou a počas nej kontrolujte panely pri optimálnych svetelných podmienkach. Nepoužívajte chybné panely.

POKLÁDKA PANELOV:

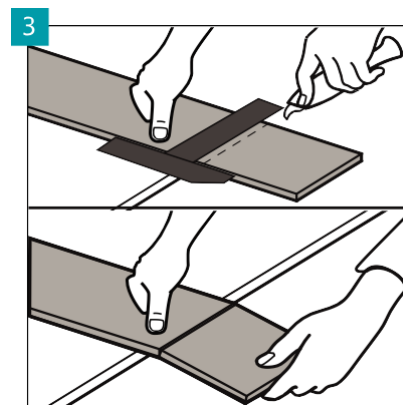
🌡️ 18-30°C 💧 40-65%; podklad min. 15°C



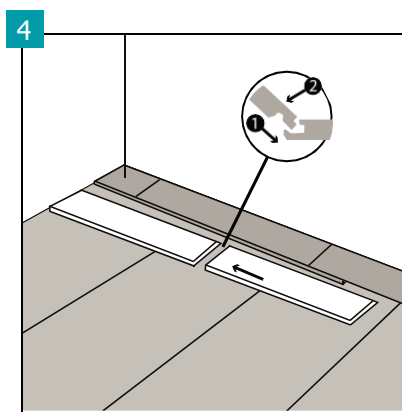
Podložku Arbiton umiestnite kolmo na smer ukladania panelov. Susediace rady podložky musia tesne priliehať k sebe a mali by sa pokrývať alebo spájať páskou Arbiton AluTape bez medzery.



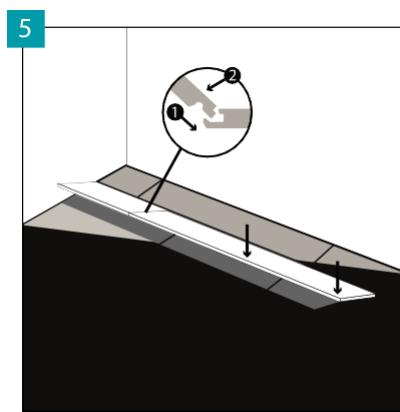
Po obvode pri stenách nechajte 5 mm medzery na vyrovanie lineárnej rozťažnosti podlahy. Maximálna plocha, ktorú možno položiť bez dodatočných škár, je 200 m². Pri väčších plochách zväčšite všetky škáry na 10 mm. Maximálna dĺžka podlahovej plochy, ktorú je možné položiť v jednom smere bez dodatočných dilatačných škár, je 20 metrov. Pri väčších dĺžkach zväčšite všetky škáry na 10 mm.



Pri dodatočnom rezaní podlahových panelov odrežte hornú vrstvu nabrúseným nožom, podlahu položte na okraj a rýchlym pohybom odlomte časť podlahy. Okrem toho sa podlahové panely dajú ľahko rezať elektrickou pilou.



Podlahové panely sú na krátkej a dlhšej strane vybavené zámkami. Najskôr k sebe pripojíte krátke strany susedných panelov.

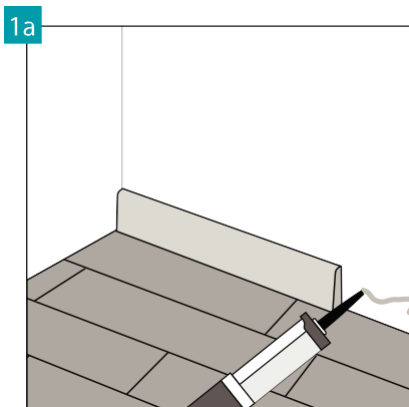


Potom spojte zostavený rad s predtým položenými radmi dlhšou stranou. **UPOZORNENIE!** Pre skúsených inštalatérov sa odporúča druhý spôsob spájania panelov: inštalujte každý panel postupne k predtým položenému panelu. Za týmto účelom najprv zaistíte zámok na krátkej strane panelu, spustíte panel pozdĺž dlhšej strany, nechajte úzku medzeru a potom panel mierne zdvihnete pod uhlom 20-25°, aby ste zaistili zámok na dlhšej strane. Tento postup zopakujte pri ďalšom paneli.

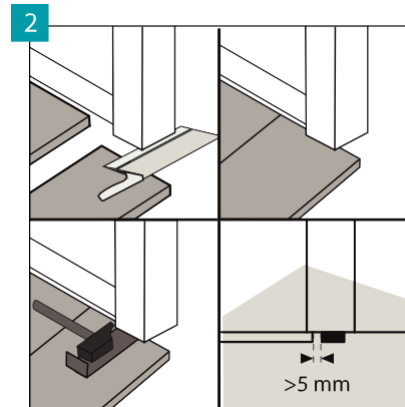
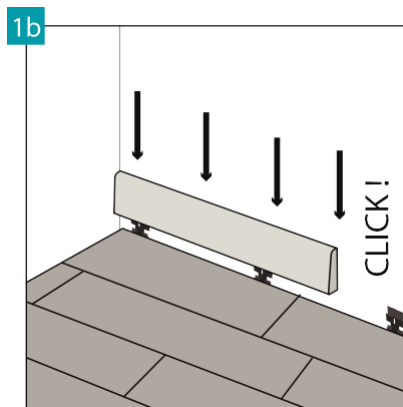
UPOZORNENIE!

Panely by sa mali klásať s presahom minimálne 30 cm. Šírka koncových radov panelov musí byť minimálne 10 cm.

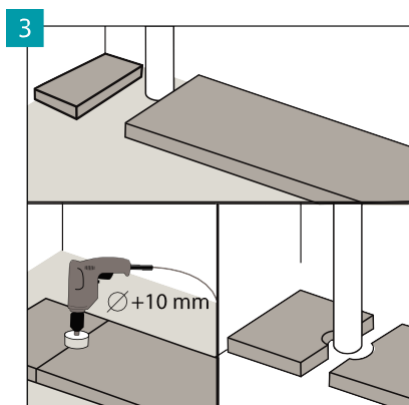
POVRCHOVÁ ÚPRAVA PODLAHY:



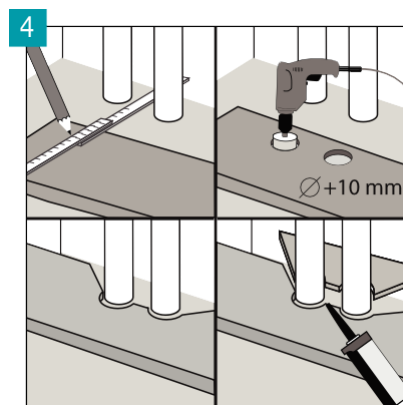
Vyrovňavacie medzery pozdĺž stien musia byť uzavreté ozdobnou lištou, pripevnenou pomocou lepidla alebo špeciálnych príchytiek. Odporúčame používať dekoratívne lišty Arbiton určené pre tento panel, čo zaručuje vynikajúcu farebnú zladenosť a odolnosť proti poškrabaniu.



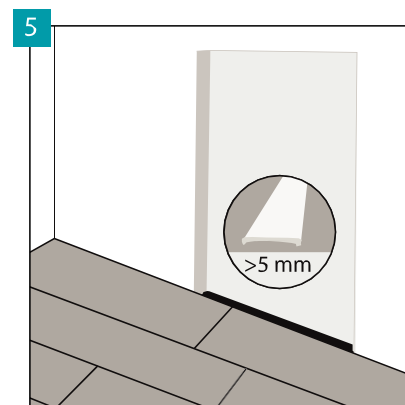
Pri dverách sa odporúča orezať profily zárubní a ponechať voľný priestor nad inštalovaným panelom, aby sa neobmedzil jeho možný posun.



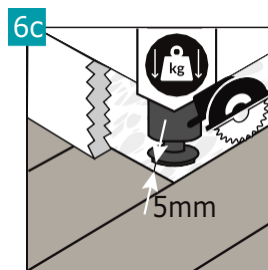
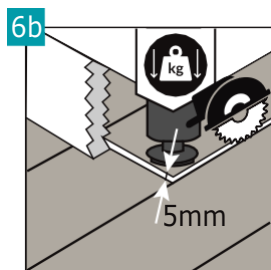
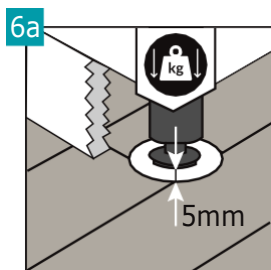
V prípade zvislých potrubí zabudovaných do podkladu nechajte okolo potrubia voľný priestor. Otvory pre rúrky vyvrtajte vrtákom s priemerom o 5 mm väčším, ako je priemer rúrky.



Rovnako postupujte aj pri ďalších vykurovacích rúrkach. Vyrezané prvky panelu treba spojiť pomocou plastového montážneho lepidla.



V dverových otvoroch medzi miestnosťami sa odporúča 5 mm dilatačná medzera, aby sa predišlo možným deformáciám v prípade: nepravidelného povrchu podlahy v susedných miestnostiach, umiestnenia ťažkého nábytku v jednej z miestností alebo používania podlahového vykurovania len v jednej zo susedných miestností. Ak je plocha podlahy väčšia ako 200 m² alebo dlhšia ako 20 m, dilatačné medzery sa musia zväčšiť na 10 mm.



Ak sú na podlahe umiestnené ťažké predmety (napríklad kuchynský nábytok, kuchynský ostrovček, vstavané skrine a iný nábytok pripevnený na stenu), musia sa medzi nimi ponechať 5 mm dilatačné škáry. Na ponechanie dilatačných škár odporúčame tieto spôsoby:

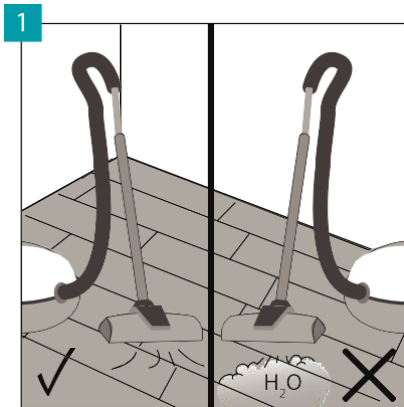
6a. V podlahe vyrežte otvor pre nožičky s 5 mm medzerou na každej strane, aby sa zachovala dilatačná škára.

6b. Pomocou píly vyrežte podlahu a pozdĺž nábytku nechajte 5 mm dilatačnú škáru.

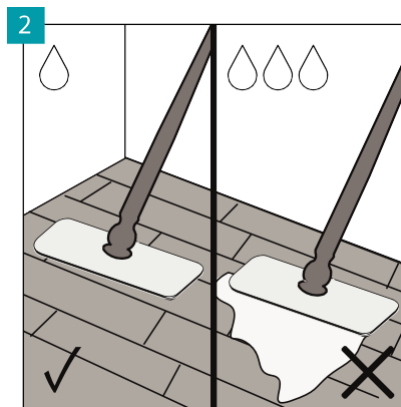
6c. Pokládku podlahy dokončite v primeranej vzdialenosti (5 mm na každej strane) od ťažkého objektu.

PREVÁDZKA A ÚDRŽBA:

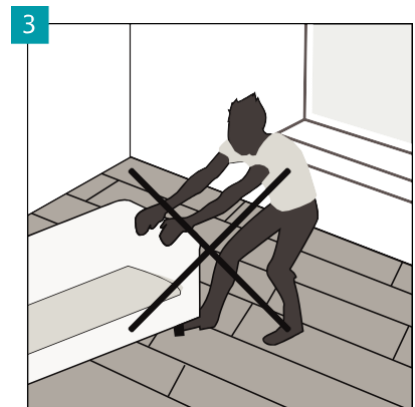
18-30°C 40-65%



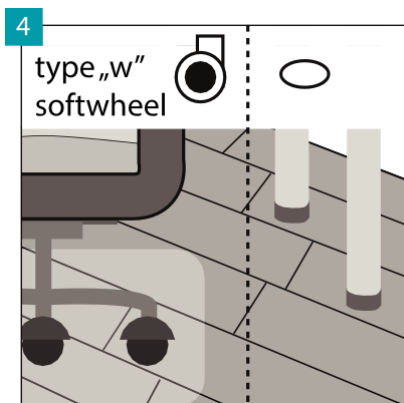
Podlahy NaturMax je možné vysávať vysávačom, nikdy však nepoužívajte parné čističe.



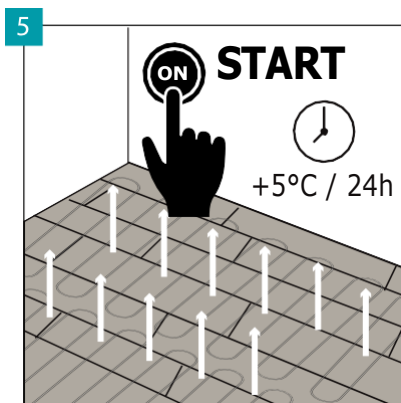
Podlahy NaturMax je možné umývať vlhkouhandrou.



Po podlahe sa nesmú premiestňovať ťažké predmety. Premiestňovať ich možno len vo nadvihnutej polohe.



Používajte kancelárske stoličky s kolieskami typu W, ktoré navyše chránia podlahu vďaka ochrannej sieťke. Nohy nábytku by mali byť vybavené podložkami, napr. z plsti, ktoré chránia podlahu pred poškrábaním.



Po 24 hodinách od polozenia podlahy je možné zapnúť vykurovanie. Nezabudnite zvyšovať teplotu postupne (o 5 °C denne). POZOR! Nezabudnite, že maximálna povrchová teplota podlahy je 27 °C.