

HAAS
+
SOHN

Sara

Technická dokumentácia
Krbové kachle

SK

Úvod

Srdečne ďakujeme za kúpu nášho výrobku!

Popis pece vás podrobne oboznámi s konštrukciou, technickou špecifikáciou a obsluhou ohrievača. Odporúčame oboznámiť sa pozorne s týmito údajmi. Vyvarujete sa tak prípadných chýb pri vlastnej montáži a obsluhu.

Podrobné podmienky inštalácie a obsluhy nájdete vo Všeobecnom návode na obsluhu (súčasť dodávky).

Poznámky v texte

SK



Najdôležitejšie sú poznámky s nadpisom **VAROVANIE**. Poznámky s nadpisom **VAROVANIE** vás upozorňujú na **vážne nebezpečenstvo poškodenia pece či poranenia**.



Poznámka s nadpisom **Upozornenie** vás upozorňuje na možné poškodenie vašej pece.



Poznámka s nadpisom **Dôležité** vás upozorňuje na informácie dôležité pre prevádzku vašej pece.



Poznámka ako taká vás upozorňuje úplne všeobecne na informácie dôležité pre prevádzku vašej pece.

Obsah

1. Technické údaje	1
1.1. Vhodné palivá, množstvo pre priloženie.....	1
2. Technický popis	2
2.1. Rozmerová schéma kúreniska	4
3. Koleno odťahu spalín	5

1. Technické údaje

	Drevené polená	
Dosiahnutý tepelný výkon (100 %)	6,3 kW	
Menovitý tepelný výkon	6 kW	
Energetická účinnosť	80,2 %	
Priemerná koncentrácia CO pri 13 % O ₂	1242 mg/Nm ³	860 mg/MJ
Priemerná koncentrácia prachu pri 13 % O ₂	32 mg/Nm ³	22 mg/MJ
Priemerná koncentrácia NOx pri 13 % O ₂	110 mg/Nm ³	76 mg/MJ
Priemerná koncentrácia OGC pri 13% O ₂	70 mg/Nm ³	48 mg/MJ
Hmotnostný prietok suchých spalín	5,9 g/s	
Priem. teplota spalín za hrdl. dymovodu	343 °C	
Minimálny ťah komína v hrdle dymovodu	12 Pa	

1.1. Vhodné palivá, množstvo pre priloženie

Palivo:	Max. dávka paliva pre priloženie
Drevené polená:	1 – 2 polená (max. 1,61 kg)
Dĺžka dreva:	Max. 30 cm
Ekobrikety (DIN51731):	1 – 2 brikety (max. 1,6 kg)
Uhoľné brikety:	1 – 2 brikety (max. 1,2 kg)

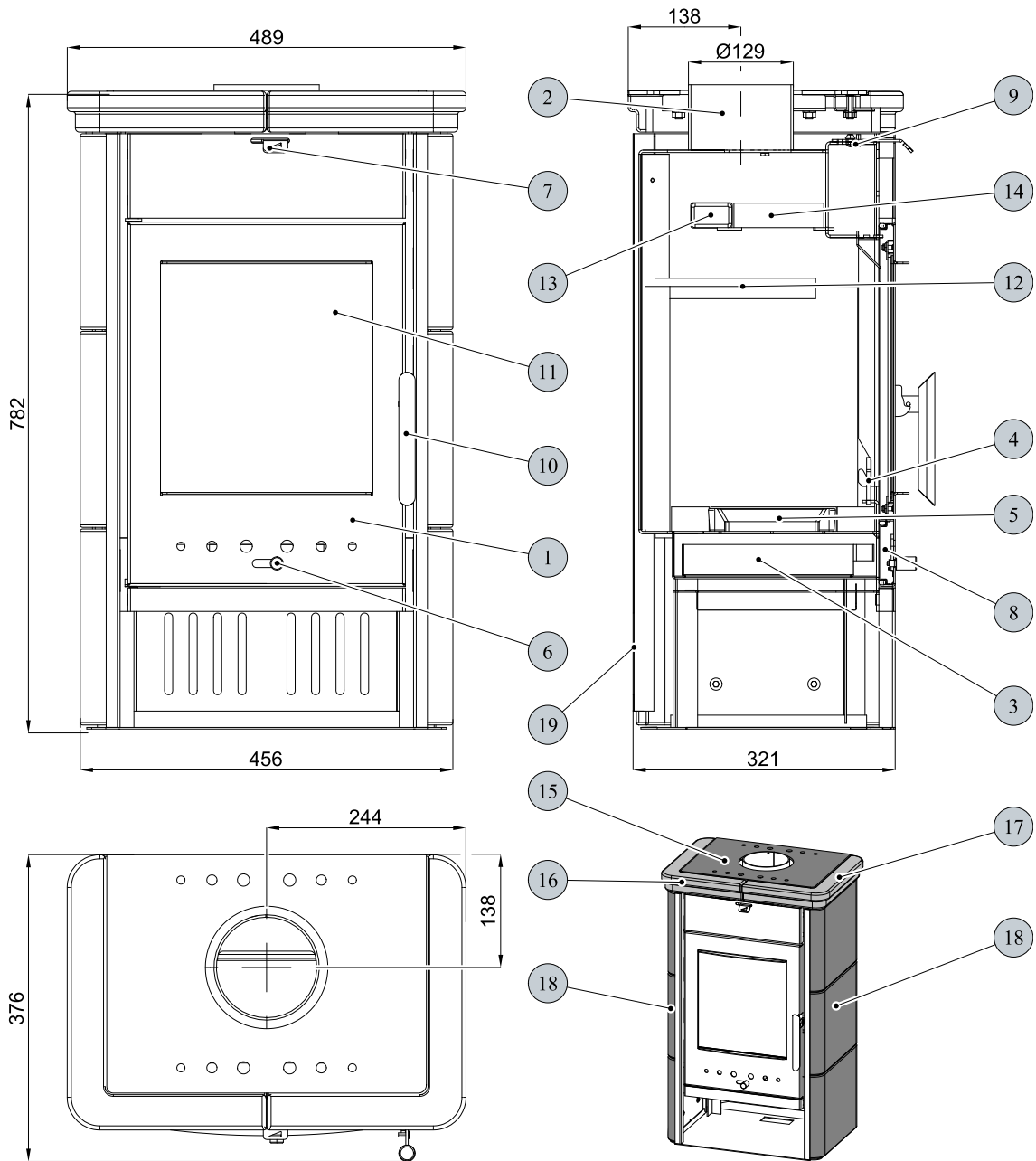


Poznámka

Pri kúrení používajte len drevené polená, ktoré boli skladované dva roky a majú zvyškovú vlhkosť max. 17 %.

2. Technický popis

Technický popis

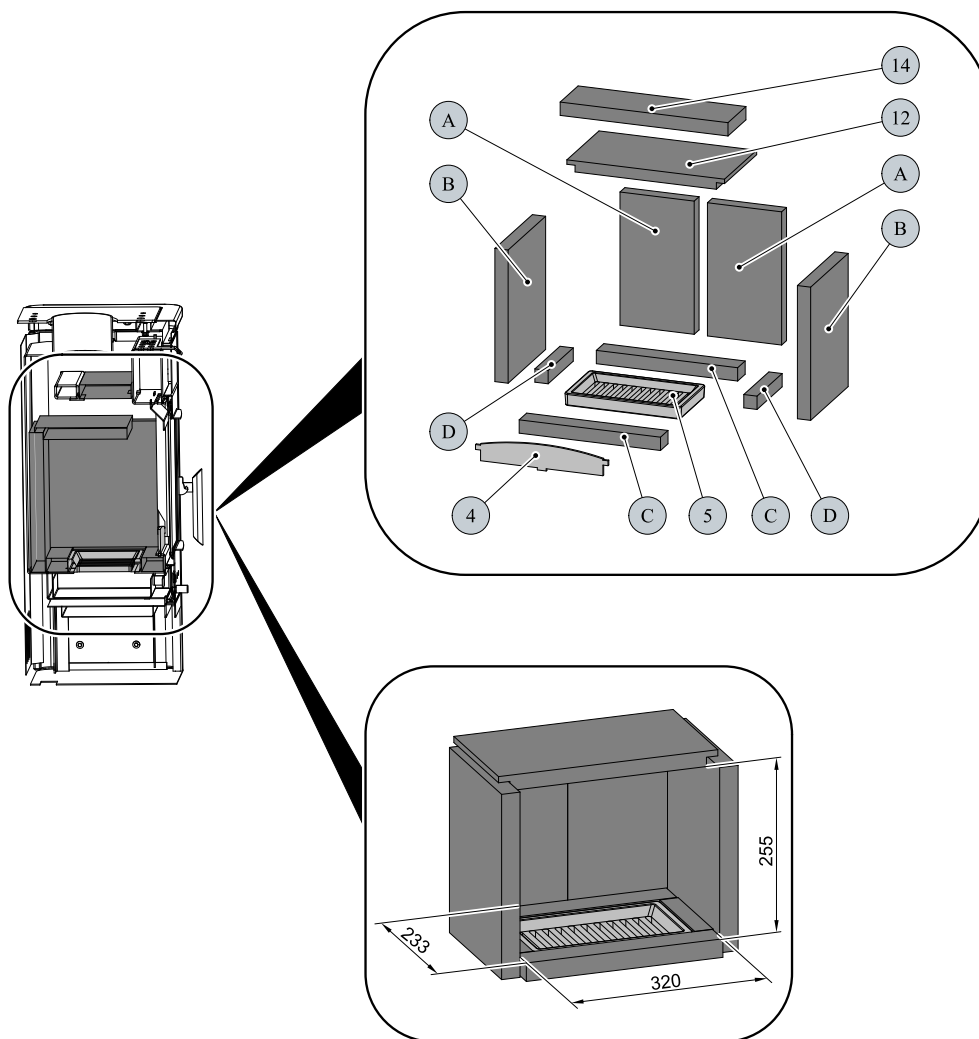


SK

Pozícia	Název	Množstvo	Číslo tovaru
1	Dvierka kúreniska/čierna	1 ks	0434315005300
2	Hrdlo dymovodu/čierna	1 ks	—
3	Popolník	1 ks	0432215005600
4	Zábrana/čierna	1 ks	0432215006015
5	Rošt/čierna	1 ks	0020100130005
6	Regulátor primárneho vzduchu/chrómovaný	1 ks	0082020010005
7	Regulátor sekundárneho vzduchu/čierna	1 ks	0434315005002
8	Prívod primárneho vzduchu	1 ks	—
9	Prívod sekundárneho vzduchu	1 ks	—
10	Pákový uzáver dvierok kúreniska	1 ks	0432215007305

11	Žiaruvzdorné sklo (285x300)	1 ks	0432215005301
12	Clona voľná - dolná (25x197x357)	1 ks	0432215005701
13	Clona pevná - horná	1 ks	—
14	Clona voľná - horná (30x110x380)	1 ks	0432215005702
15	Veko/čierna	1 ks	0434315005111
16	Horná rímsa - ľavá/capuccino	1 ks	0434315026001
16	Horná rímsa - ľavá/medovník	1 ks	0434315016001
17	Horná rímsa - pravá/capuccino	1 ks	0434315026002
17	Horná rímsa - pravá/medovník	1 ks	0434315016002
18	Obklad bočný/capuccino	2 ks	0434315026100
18	Obklad bočný/medovník	2 ks	0434315016100
19	Kryt zadný	1 ks	0434315005010
—	Tesniaca šnúra dverí 8 mm	1800 mm	0040008080005
—	Tesniaca šnúra skla 10x4 mm	1200 mm	0040210040005
—	Tesniaca šnúra držiakov skla 8x2 mm	160 mm	0040208020006

2.1. Rozmerová schéma kúreniska



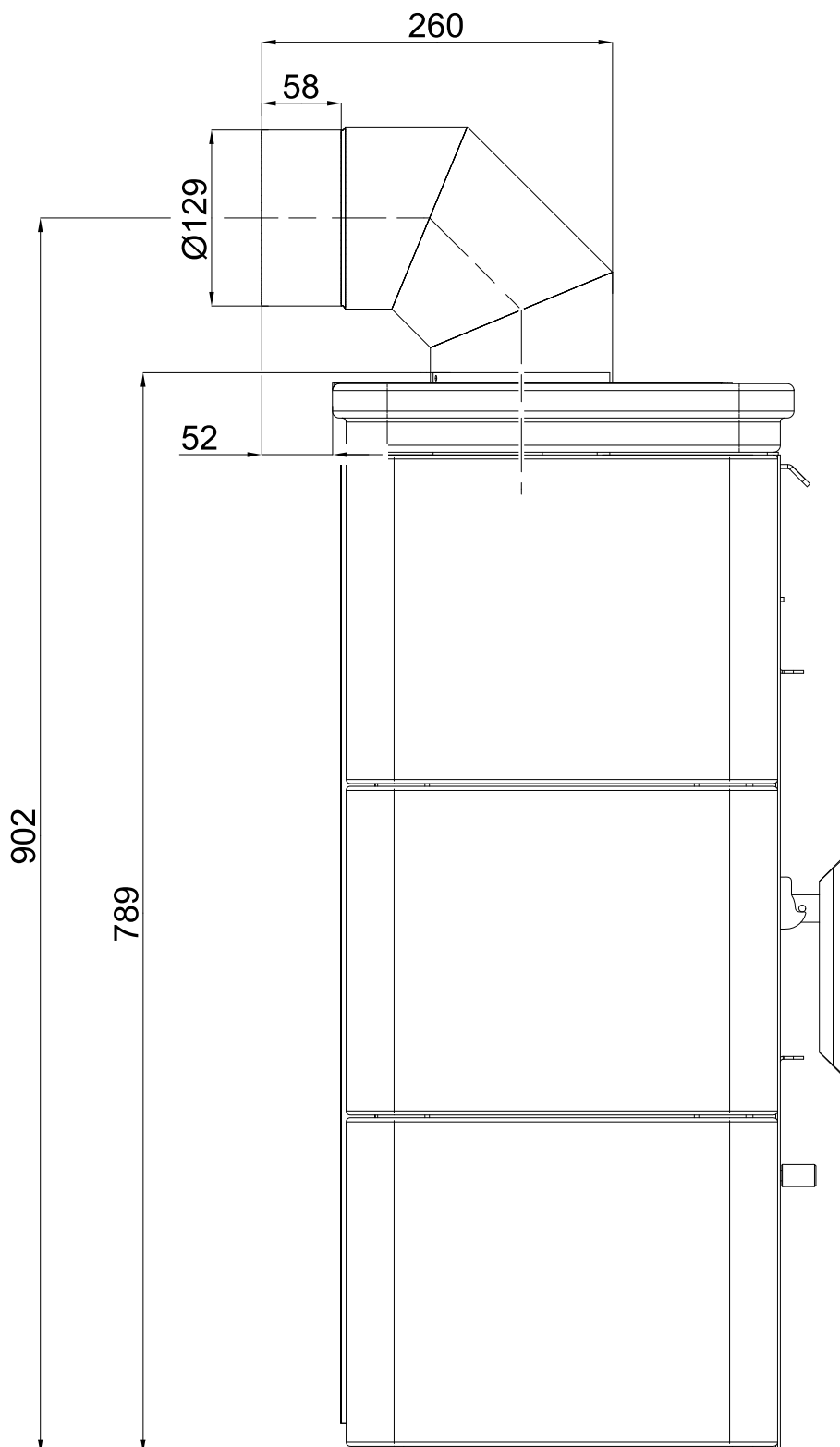
Pozícia	Názov	Množstvo	Číslo tovaru
4	Zábrana/čierna	1 ks	0432215006015
5	Rošt/čierna	1 ks	0020100130005
12	Clona voľná - dolná (25x197x357)	1 ks	0432215005701
14	Clona voľná - horná (30x110x380)	1 ks	0432215005702
A	Tehla 30x168x300	2 ks	0434315005501
B	Tehla 30x227x300	2 ks	0432215005502
C	Tehla 30x46x320	2 ks	0432215005503
D	Tehla 30x30x154	2 ks	0432215005505

3. Koleno odťahu spalín



Poznámka

Koleno odťahu spalín je dodávané ako zvláštne príslušenstvo.



Koleno odťahu spalín

SK



