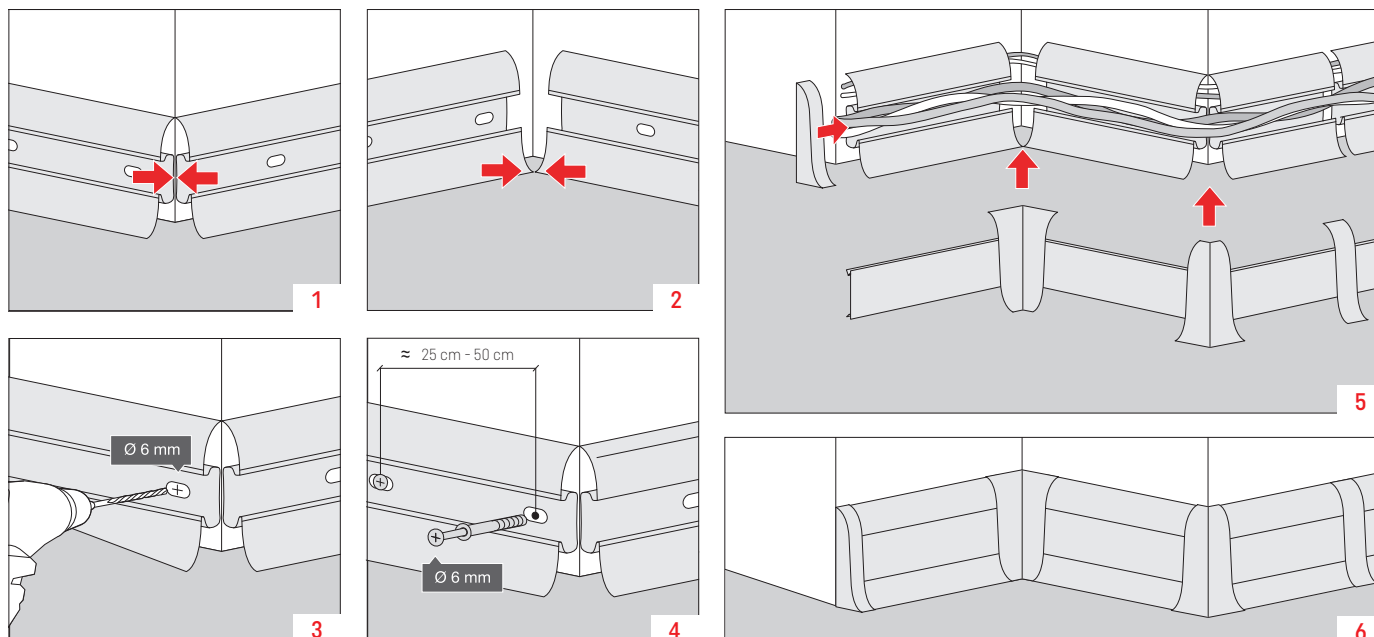


Montážny návod pre VOX - IZZI/ FLEX/ ESQUERO DUO/ ESQUERO

Instrukcja montażu • Montavimo instrukcija • Montāžas instrukcija • Paigaldusjuhend • Návod na montáž • Návod na montáž



Atesty / Certyfikaty / Gwarancje • Atestatai / Sertifikatai / Garantijos • Apstiprinājumi / Sertifikāti / Garantijas • Tunnistused / Sertifikaadid / Garantiid • Atesty / Certifikáty / Záruky • Atesty / Certifikáty / Záruky

Sprawozdanie z badań BBJ
Tyrimų ataskaita BBJ
BBJ pētījumu atskaite
BBJ uurimisaruanne
Vyhlášení ze skoušek BBJ
Vyhlásenie zo skúšok BBJ

Certyfikat zgodności CE BBJ
Saugumo sertifikatas CE BBJ
CE BBJ drošības sertifikāts
CE BBJ ohutustunnistus
Bezpečnostní certifikát CE BBJ
Bezpečnostný certifikát CE BBJ

Atest higieniczny GUM
Higienos atestatas GUM
Higiēniskā apliecība GUM
Hügieeniline sertifikaat GUM
Hygienický atest GUM
Hygienický atest GUM

Ceyfikat BBJ znak B
Seifikatas BBJ ženklas B
BBJ seifkāta B zīme
BBJ seifikaadi B-tähis
Ceifikát BBJ znak B
Ceifikát BBJ znak B